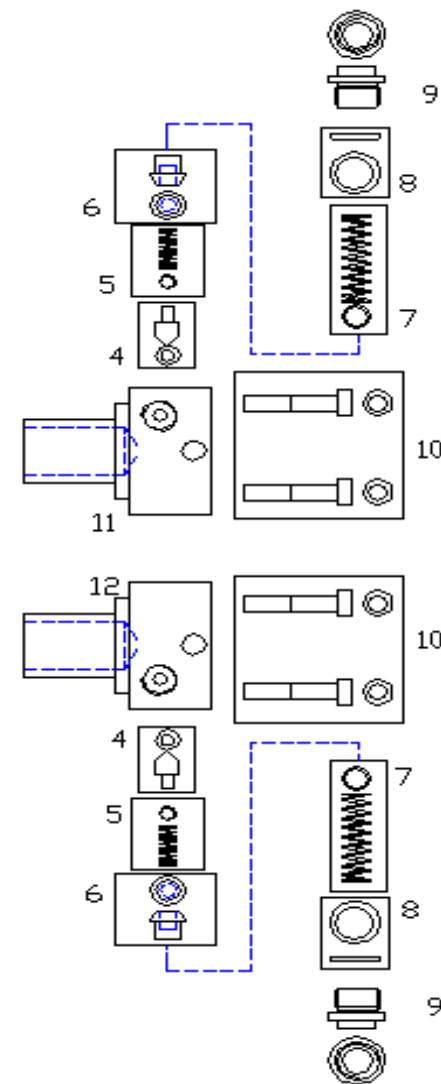
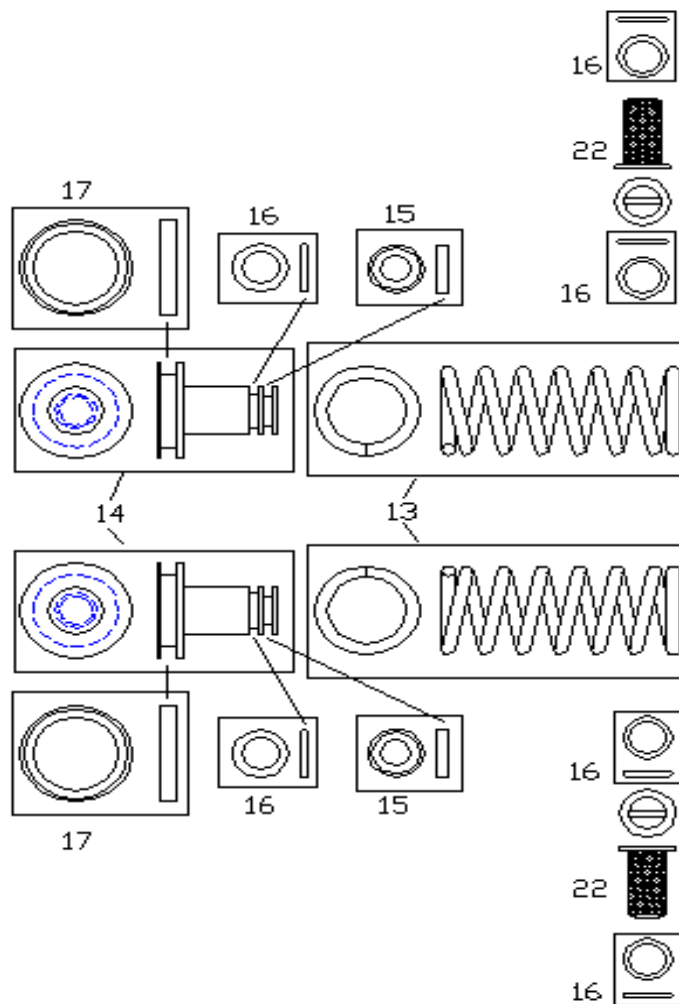
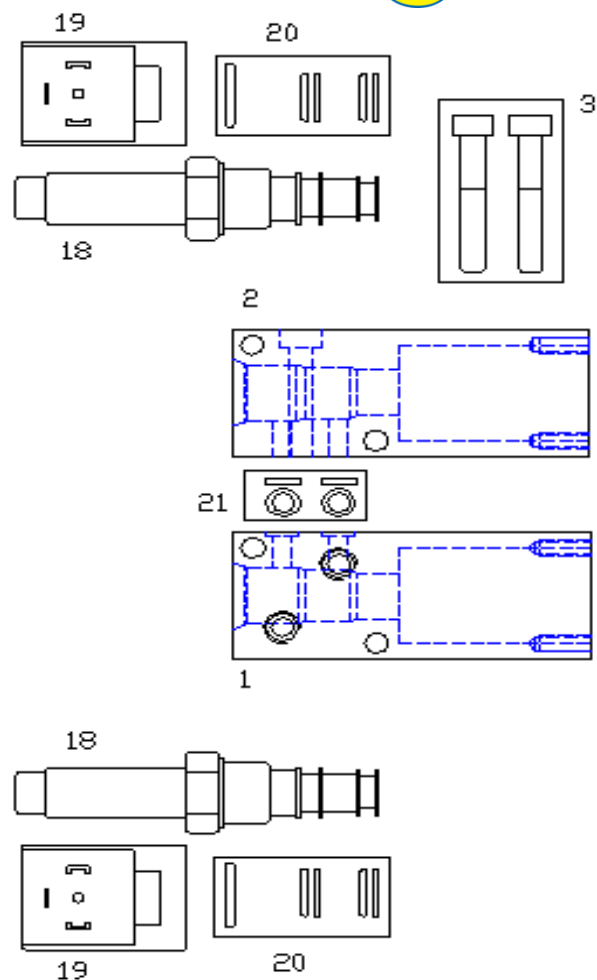


DROPPEN



Leveransadress:
Bohult Maskin AB
Maskingatan 6
334 33 ANDERSTORP

Postadress:
Box 26
334 21 ANDERSTORP

Telefon:
0371 80400
070 5948511

Telefax:
0371 80440
Mail:
Bohult@bohultmaskin.se